

# ATENEEO DE MADRID

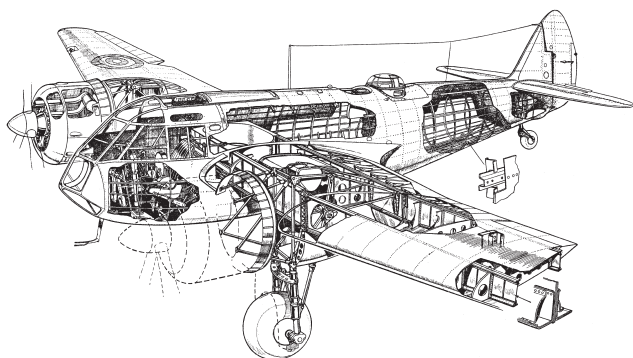
## SECCIÓN DE LITERATURA

martes, 4 de mayo de 2010, a las 20.00 horas

presentación de los libros de

### José Ángel García

## PLAN DE VUELO LLÁMALO VIAJE (1977-2008)



intervienen

Francisco Mora

Carlos Morales

y el autor

presenta

Acacia Domínguez Uceta



Salón de Conferencias

Prado, 21

[www.ateneodemadrid.com](http://www.ateneodemadrid.com)